

Technický list :

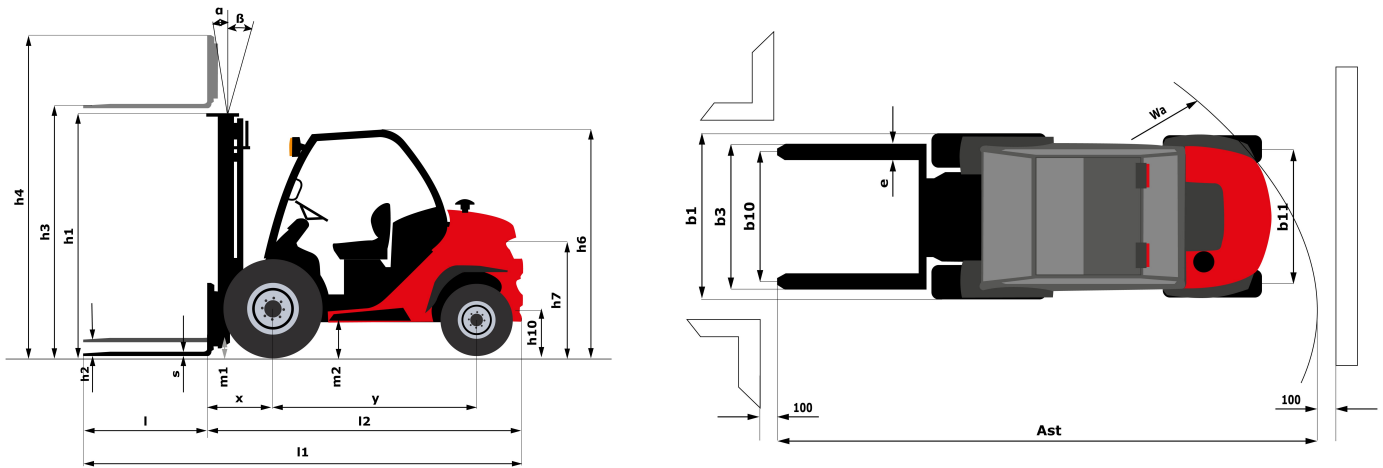
# **MSI 35 ST5**

---



Technical characteristics		Metrické míry	
1.1	Manufacturer		Manitou
1.2	Model Name		MSI 35 ST5
1.3	Power source		Diesel
1.4	Operator type		Seated
1.5	Max. objem	Q	3500 kg
1.6	Ťažisko nákladu	c	500 mm
1.8	Load distance, centre of drive axle to fork	x	631 mm
1.9	Rázvor kolies	y	1900 mm
Weight			
2.1	Service weight		4730 kg
2.2	Weight on front axle (laden) / rear axle (laden)		7247 kg / 989 kg
2.3	Hmotnosť na prednej náprave bez nákladu / zadnej náprave bez nákladu		1664 kg / 3066 kg
Wheels			
3.1	Vybavenie pneumatík		Pneumatic
3.2	Veľkosť predných kolies		300-15/18 6T P43
3.3	Veľkosť zadných kolies		7.00-12/12 ED PLUS
3.5	Number of front wheels / Počet predných kolies		2 / 2
3.5.2	Number of drive wheels		2
3.6	Predná stopa	b10	1044 mm
3.7	Rear wheel gauge	b11	1108 mm
Dimensions			
4.1	Tilt of Mast Forward (deg) / Backward (deg)	$\alpha / \beta$	12 / 10
4.7	Výška ochrany vodiča (kabína)	h6	2095 mm
4.8	Výška sedadla	h7	972 mm
4.19	Celková dĺžka	l1	4239 mm
4.20	Length to face of forks	l2	3139 mm
4.21	Celková šírka	b1	1330 mm
4.22	Forks section / width / length	s / e / l	45 mm x 125 mm / 1200 mm
4.23	Nosič vidlic podľa normy ISO 2328 A/B		3A
4.24	Šírka svorky vidlic	b3	1260 mm
4.31	Svetlá výška pod zdvíhacím zariadením	m1	260 mm
4.32	Svetlá výška v strede rázvoru kolies	m2	238 mm
4.35	Turning radius	Wa	2680 m
Performances			
5.1	Travel speed (laden / unladen)		21 km/h / 21 km/h
5.2	Lifting speed (laden / unladen)		0.5 m/s / 0.5 m/s
5.3	Lowering speed (laden / unladen)		0.5 m/s / 0.3 m/s
5.5	Ťažná sila / Drawbar pull (Unladen)		2070 daN / 1380 daN
5.7	Gradeability (laden / unladen)		26 % / 31 %
5.10	Service brake		Hydraulic brakes by loss of pressure
Engine			
7.1	Značka / Typ		Kubota / D1803 CRT E5B
7.2	Engine power according to ISO 1585		37 kW
7.3	Menovitá rýchlosť		2700 rpm
7.4	Number of cylinders / Capacity of cylinders		3 - 1826 cm <sup>3</sup>
Miscellaneous			
8.1	Typ hnacej jednotky		Electronic
8.2	Working hydraulic pressure for attachments		230 Bar
8.3	Rýchlosť prítoku oleja v príslušenstve		48 l/min
8.4	Nameraná/zaručená stredná úroveň hluku pri ušiach operátora		< 75 dB(A)

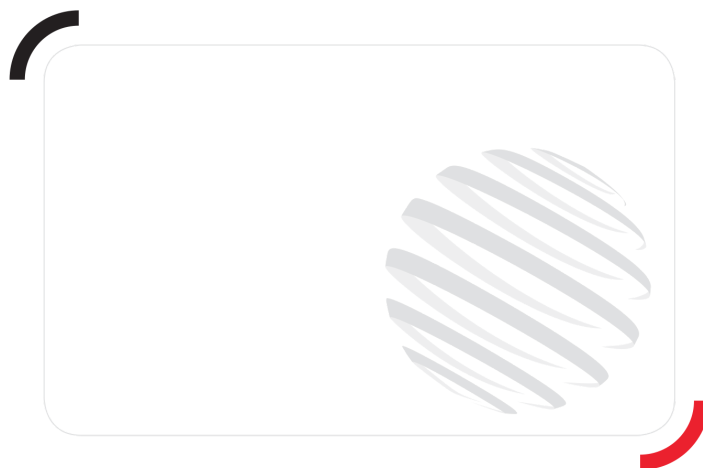
## Nákres rozmerov



## Vlastnosti zdvíhacieho zariadenia a reziduálnych kapacít

Plný výhľad Duplex		FVD 30	FVD 33	FVD 37	FVD 40	FVD 45
h1 - Height mast lowered *	mm	3650	2286	2546	2736	2986
h2 - Voľný zdvih	mm	90	90	90	90	90
h3 - Výška zdvíhu	mm	3000	3300	3700	4000	4500
h4 - Výška vysunutého zdvíhacieho zariadenia *	mm	3738	4038	4438	4738	5238
α / β - Mast inclination (front / rear)	°	10 / 12	10 / 12	10 / 12	10 / 12	10 / 12
Zvyšková kapacita so zahákovým bočným posunom (diagram priemyselného zaťaženia)	kg	3500	3500	3500		
Height at max capacity	mm	3000	3300	3700		
Zvyšková kapacita bez pripojeného nástroja (diagram priemyselného zaťaženia)	kg	3500	3500	3500		
Height at max capacity with hooked-on sideshift	mm	3000	3300	3700		

Voľný zdvih Triplex		FLT 34	FLT 37	FLT 40	FLT 43	FLT 47	FLT 55	FLT 60
h1 - Height mast lowered *	mm	1936	2036	2136	2286	2386	2736	2986
h2 - Voľný zdvih	mm	1208	1308	1408	1558	1658	2008	2258
h3 - Výška zdvíhu	mm	3400	3700	4000	4300	4700	5500	6000
h4 - Výška vysunutého zdvíhacieho zariadenia *	mm	4184	4484	4784	5084	5484	6284	6784
α / β - Mast inclination (front / rear)	°	10 / 12	10 / 12	10 / 12	10 / 12	10 / 12	6 / 6	6 / 6
Height at max capacity	mm	3400				4000		
Zvyšková kapacita bez pripojeného nástroja (diagram priemyselného zaťaženia)	kg	3500				2400		



# **MANITOU** **HANDLING YOUR WORLD**

Siège Social

430 rue de l'Aubinière - 44150 Ancenis Cedex - France

Tel: +33(0)2 40 09 10 11 - Fax: +33 (0)2 40 09 10 97

[www.manitou.com](http://www.manitou.com)



Táto príručka opisuje verzie produktov spoločnosti Manitou a možnosti ich konfigurácie. Na produkty spoločnosti Manitou je možné namontovať rôzne vybavenie. Vybavenie uvedené v tejto príručke môže byť štandardné, voliteľné alebo nemusí byť k dispozícii, a to v závislosti od verzie. Spoločnosť Manitou si vyhradzuje právo zmeniť uvedené technické údaje bez predchádzajúceho upozornenia. Pre viac informácií kontaktujte svojho predajcu spoločnosti Manitou. Nezáväzný dokument. Zoznam technických údajov nie je úplný. Logá a vizuálne identifikačná značka spoločnosti sú vlastníctvom spoločnosti Manitou a nemôžu sa používať bez povolenia. Všetky práva vyhradené. Fotografie a diagramy uvedené v tejto príručke slúžia len na informačné účely.

MANITOU BF SA – spoločnosť s ručením obmedzeným so správnu radou – podielový kapitál: 39 668 399 EUR – 857 802 508 RCS Nantes